

SkyLine Premium Elektromos kombipároló, 20GN1/1

TERMÉK # _____

MODELL # _____

NÉV # _____

SIS # _____

AIA # _____



217824 (ECO201B2A0)

Skyline Premium kombipároló bojlerrel és digitális vezérléssel, 20 GN 1/1, elektromos, programozható, automata tisztítórendszer

Rövid leírás

Termék szám

Kombipároló digitális vezérléssel

- Beépített gőzgenerátor Lambda szenzoros valós páratartalom szabályzással
- OptiFlow légkeringető rendszer 5 ventilátor sebességgel
- SkyClean: automata és beépített tisztítórendszer integrált bojler vízkötelenítő funkcióval. 5 automata ciklus (enyhe, közepes, erős, extra erős, csak öblítés) és környezetbarát funkciók amivel energiát, vizet, vegyszert és öblítőszert lehet megtakarítani
- Sütési ciklusok: Program mód (akár 100 recept is elmenthető); Manuális mód (párolási ciklus, légkeveréses ciklus, kombinált ciklus) EcoDelta; regenerálási ciklus
- USB port a HACCP adatok, programok, beállítások letöltéséhez.
- Maghőmérő
- Dupla üvegajtó, LED világítás
- Rozsdamentes acél konstrukció
- 1 db 1/1GN tálcátartó kocsival szállítva, 63mm szintáv

Fő jellemzők

- Digitális kezelői felület LED-es háttérvilágítású gombokkal.
- Beépített gőzgenerátor a precíz páratartalom és hőmérséklet szabályzáshoz, a kiválasztott beállításoknak megfelelően.
- Lambda szenzor által mért valós páratartalom szabályzás: automatikusan felismeri az étel mennyiségét és méretét az állandó minőségű eredményekhez.
- Száraz, forró levegős légkeringetési ciklus (25°C - 300°C): ideális alacsony páraszintű főzéshez.
- Kombinált ciklus (25°C - 300°C): a légkeringetett hő és a gőz kombinációja a főzési folyamat felgyorsításához és a súlyvesztés csökkentéséhez.
- Alacsony hőmérsékletű párolási ciklus (25°C - 99°C): ideális sous-vide főzéshez, újra hőkezeléshez, kíméletes főzéshez. Párolási ciklus (100°C): tenger gyümölcseihez és zöldségekhez. Magas hőmérsékletű pára (25°C - 130°C).
- EcoDelta főzés: maghőmérővel történő főzés, megtartva az étel maghőmérséklete és a sütőtér hőmérséklete közötti előre beállított hőmérséklet különbséget.
- Szállított tartozék: 1 db GN 1/1 tálcátartó keret, 63 mm-es szintávolsággal.
- Előre beállított program a regeneráláshoz, ideál tányéros banketthez vagy tálcákon történő újramelegítéshez.
- Program mód: maximum 100 recept tárolható el a sütő memóriájában, így ugyanazt a receptet bármikor megismételheti. 4 lépcsős főzési programok szintén elérhetőek.
- 5 választható sebességű (300 - 1500 ford./perc), kétirányú ventilátor az optimális egyenletesség eléréséhez. A ventilátor kevesebb, mint 5 mp alatt megáll ajtónyitás esetén.
- Egy érzékelős maghőmérővel szállítva.
- Automatikus gyors lehűtési és előmelegítési funkció.
- SkyClean: beépített, automatikus öntisztító rendszer beépített bojler vízkötelenítéssel. 5 automata ciklus (lágy, közepes, erős, extra erős, csak öblítés).
- Különböző vegyszer érhető el: szilárd, folyékony (opcionális tartozékot igényel).
- Zsírkivezetés: előkészítve egy beépített zsíruleütő és gyújtó tartozékhoz a biztonságosabb működés érdekében (a speciális állvány opcionális tartozék).
- Hiba esetén automatikusan egy öndiagnosztizáló biztonsági módba kapcsol át a működőképesség fenntartása érdekében.
- 20 GN1/1 kapacitás.
- Optiflow légkeringető rendszer, amely a kamra speciális kialakításának köszönhetően maximális teljesítményt nyújt a hűtés/fűtés egyenletessége és a hőmérséklet szabályozása terén.

Konstrukció

- Dupla termoüvegezésű ajtó nyitott keretű konstrukcióval, a külső ajtópanel hidegen tartásához. Nyitható belső üveg az ajtón a könnyű tisztítás érdekében.

Jóváhagyás

- Sima, higiénikus kamrabelső lekerekített sarkokkal az egyszerű tisztítás érdekében.
- AISI 304 rozsdamentes acél konstrukció.
- Előlről hozzáférhető vezérlőkártya a könnyű szervizelhetőségért.
- IPX5 vízvédettség.
- Beépített védőlemez az ajtóban az ajtóból kiszűrődő pára és hő elkerülése érdekében, ha a begördíthető kocsi nincs használva.

Felhasználói interfész és adatkezelés

- USB port a HACCP adatok letöltéséhez, főzési programok megosztásához, személyre szabható konfigurációkhoz. USB port a plug-in sous-vide maghőmérő behelyezéséhez (opcionális tartozék).
- HACCP monitorozásra és külső egységekre csatlakoztatható (opcionális tartozékot igényel).

Fenntarthatóság



- Emberközpontú tervezés 4 csillagos ergonomiai és használhatósági tanúsítvánnyal.
- Szárny alakú, ergonomikus formatervezésű ajtó, kéz nélkül, könyökkel nyitható, így a kezelést megkönnyíti. Szabadalommal védett dizájn (EM003143551).
- Csökkentett teljesítmény funkció a személyre szabott, lassú főzési ciklusokhoz.

Szállított tartozékok

- 1 Állványos kocsi, 20-1/1 típus, 63 mm PNC 922753
sintávság

Opcionális tartozékok

- Fordított ozmózis szűrő szimpla tankos mosogatógéphez, atmoszferikus bojlerrel PNC 864388
- Vízlágyító patronnal és áramlásmérővel (intenzív gőzhasználat esetén) PNC 920003
- Egy pár AISI304 rm acél rácspolc - GN1/1 PNC 922017
- Egy pár rács 8 egész csirkéhez (1,2kg) - GN1/1 PNC 922036
- AISI304 rm acél rács sütőhöz - GN1/1 PNC 922062
- Rács 4 egész csirkéhez PNC 922086
- Külső kézizuhany PNC 922171
- Perforált alumínium/szilikon cukrászati tálca - 400x600x38 mm PNC 922189
- Perforált alumínium sütőtepsi 4 oldalon peremmel - 400x600 mm PNC 922190
- Alumínium cukrászati tálca 4 oldalon peremmel - 400x600x20 mm PNC 922191
- 2 db. Sütőkosár PNC 922239
- AISI304 rm acél cukrászati tálca - 400x600 mm PNC 922264
- Rács 8 egész csirkéhez (1,2kg) - GN1/1 PNC 922266
- Zsírgyűjtő tálca ürítővel - GN 1/1 H=100 mm PNC 922321
- Univerzális nyárstartó keret egységcsomag, 4 hosszú nyárssal, hosszanti tálcás sütőhöz PNC 922324
- Univerzális kosár nyárshoz PNC 922326
- 4 db. hosszú nyárs PNC 922327
- Füstölő hosszanti és keresztirányú sütőhöz (4 különböző fangács rendelhető) PNC 922338

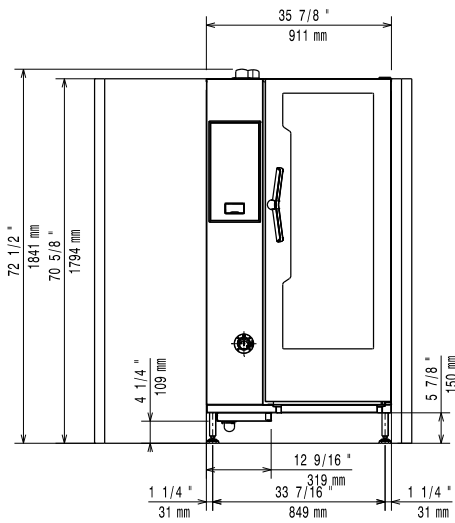
- Multifunkciós kampó PNC 922348
- Rács 8 egész kacsához (1,8kg) - GN1/1 PNC 922362
- Termál takaró 20 GN1/1 sütőhöz PNC 922365
- Falra szerelt vegyszertartó PNC 922386
- USB szonda PNC 922390
- - NOT TRANSLATED - PNC 922420
- IoT module kombisütőhöz és sokkoló fagyasztóhoz PNC 922421
- Külső összekötő kit, mosó/öblítőszer PNC 922618
- Dehidrációs tálca, GN 1/1, H=20 mm PNC 922651
- Dehidrációs tálca, GN 1/1, sima PNC 922652
- Hővédő lemez 20 GN 1/1 PNC 922659
- Állványos kocsi, 15-1/1 típus, 84 mm szintávság PNC 922683
- Egységcsomag sütő falhoz rögzítéséhez PNC 922687
- Állítható kerek 20 GN sütőhöz PNC 922701
- 4 peremes. láb 20 GN, 2", 150 mm PNC 922707
- Hálós grillező rács PNC 922713
- Szonda tartó folyadékhoz PNC 922714
- Bemeneti rámpa 20 GN 1/1 sütőhöz PNC 922715
- Elszívóernyő ventilátorral 20 GN 2/1 sütőhöz - ODORLESS modell PNC 922720
- Kondenzációs elszívóernyő ventilátorral 20 GN 1/1 el.sütőhöz PNC 922725
- Elszívóernyő ventilátorral 20 GN 1/1 sütőhöz PNC 922730
- Elszívóernyő ventilátor nélkül 20 GN 1/1 sütőhöz PNC 922735
- Kocsi fogantyú tartó (amikor akocsi a sütőben van) - 20 GN PNC 922743
- Tepsi hagyományos sütéshez PNC 922746
- Sütőlap, egyik oldala sima, a másik bordázott - 400x600x20 mm PNC 922747
- Állványos kocsi, 20-1/1 típus, 63 mm szintávság PNC 922753
- Állványos kocsi, 16-1/1 típus, 80 mm szintávság PNC 922754
- Tányértartó állványos kocsi, 20-1/1, 54 tányér, 74 mm szintávság PNC 922756
- Állványos kocsi, 20-1/1, Sütőipari szabvány (400 x 600 mm), 16 tálcahely, szintávság 80 mm PNC 922761
- Tányértartó állványos kocsi, 20-1/1, 45 tányér, 90 mm szintávság PNC 922763
- Kompatibilitás egységcsomag a 20 GN 1/1 AOS (2019-ig gyártott) és a SkyLine sütők kocsijaihoz PNC 922769
- 20 tálcás Skyline kocsik kompatibilitás csomagja a régi AOS sütőkhöz PNC 922771
- Nyomáscsökkentő (bejövő vízhez) PNC 922773
- Kondenzációs cső hosszabbítás PNC 922776
- Készlet elektromos teljesítménycsúcs management rendszer felszereléséhez 20 GN sütőhöz PNC 922778
- Tapadásmentes GN 1/1 tepsi, H=40 mm PNC 925001
- Tapadásmentes GN1/1 tepsi, H=60 mm PNC 925002
- Sütőlap, egyik oldala sima, a másik bordázott - GN1/1 PNC 925003
- Alumínium grill, GN1/1 PNC 925004

- Tojás sütő 8 db. Tojához, palacsintához PNC 925005
- Lapos sütőtepsi 2 oldalon peremmel, GN1/1 PNC 925006
- Sütőtálca 4 bagetthez, GN1/1 PNC 925007
- Burgony sütő 28 db burgonyához, GN 1/1 PNC 925008
- Tapadásmentes GN1/2 tepsi, H=20 mm PNC 925009
- Tapadásmentes GN 1/2 tepsi, H=40 mm PNC 925010
- Tapadásmentes GN1/2 tepsi, H=60 mm PNC 925011

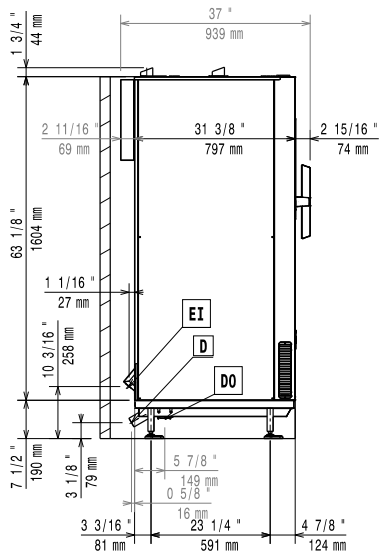
Javasolt vegyszer

- C25 öblítőszer és vízkőoldó tableta, 50 tasak PNC 0S2394
- C22 mosószertableta, 100 db/vödör. Foszfátmentes. PNC 0S2395

Előlnézet

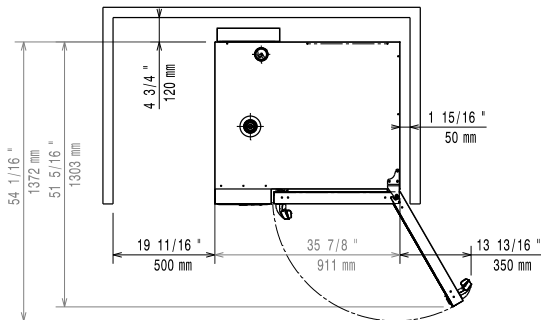


Oldalnézet



- CW11 = Bejövő hidegvíz
 CW12 = Bejövő hidegvíz 2
 D = Leürítés
 DO = Túlfolyó leürítő cső
 EI = Elektromos csatlakozás

Felülnézet



Elektromos

Megszakító szükséges

Tápfeszültség:	380-415 V/3N ph/50-60 Hz
Felvett teljesítmény:	40.4 kW
Felvett teljesítmény:	37.7 kW

Víz:

Az **Electrolux Professional** lágyvíz használatát javasolja.

Kérjük, a részletes vízminőséggel kapcsolatos információkért olvassa el a használati utasítást.

Max. bejövő tápvíz

hőmérséklet:	30 °C
Kloridok:	<45 ppm
Vezetőképesség:	>50 µS/cm
Leürítés "D":	50mm
Bejövő víz "FCW" csatlakozás:	3/4"
Nyomás:	1-6 bar

Installáció:

Rés:	Rés: 5 cm hátul és jobb oldalon
Javasolt szervíz rész:	50 cm bal oldalon

Kapacitás:

GN:	20 - 1/1 Gastronorm
Max. terhelhetési kapacitás:	100 kg

Technikai információ:

Ajtó zsanérok:

Külső méretek, szélesség:	911 mm
Külső méretek, mélység:	864 mm
Külső méretek, súly:	265 kg
Külső méretek, magasság:	1794 mm
Nettó súly:	265 kg
Szállítási súly:	298 kg
Szállítási térfogat:	1.83 m ³

ISO tanúsítványok

ISO Standards:	ISO 9001; ISO 14001; ISO 45001; ISO 50001
----------------	---